

Tringles télescopiques et pivotantes

Tringle Télescopique

Ref. TR-TELPV-080200

MODELES

Tringle télescopique et pivotante
Idéal pour séparer une pièce

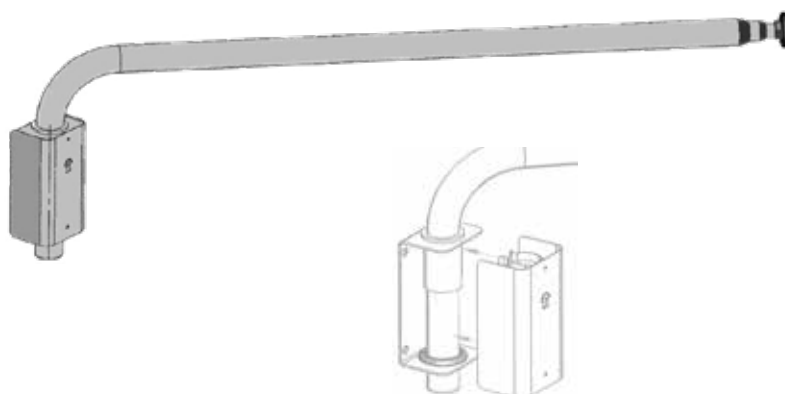


COMPOSITION

Tube en acier inoxydable

CARACTÉRISTIQUES

- Tube en 3 parties : Ø 30, Ø 25, Ø 20 mm
- Longueur de 818 à 2000 mm
- Facile à nettoyer et à désinfecter
- Rideau vendu séparément



FIXATION

Fixation murale

